



普天大唐

南京普天大唐信息电子有限公司

双路升压恒流一体太阳能控制器

CL12/2420LI-A2

使用说明书

一: 产品介绍

双路输出太阳能控制器, 双路可独立使用, 也可并联使用, 是一款大功率恒流输出的太阳能控制器。该产品具有以下特点:

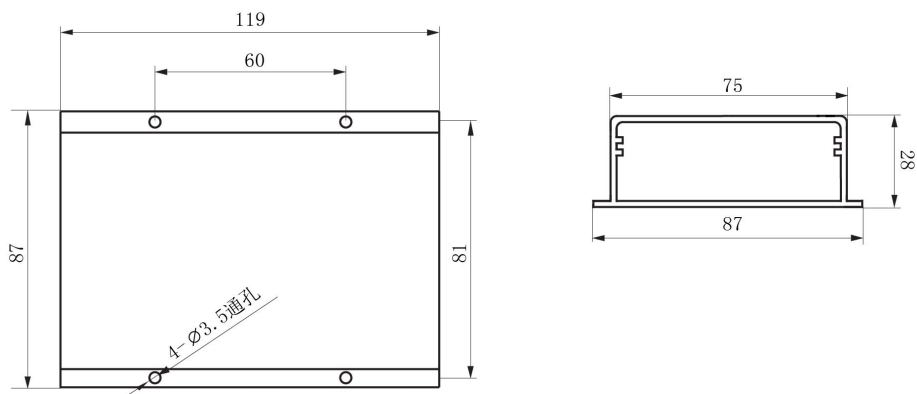
- 1) 控制恒流一体设计, 内置高效升压恒流模块;
- 2) 20A 大电流充电, 输出最大功率可达 160W;
- 3) 放电效率高达 96%;
- 4) 可根据蓄电池的剩余容量, 自动调整负载的功率, 较普通控制器能延长 90%的亮灯时间;
- 5) 具有晨亮模式, 能适应季节变换;
- 6) 输出电压范围广 15-70V, 能适应多种串并联 LED 灯;
- 7) 具有三时段调功功能, 用户可自行设定 LED 灯的工作电流;
- 8) 全防水设计, 防护等级达到 IP67;
- 9) 各种工作参数灵活可调, 能适应不同要求的太阳能应用系统。

二: 产品图片及尺寸图

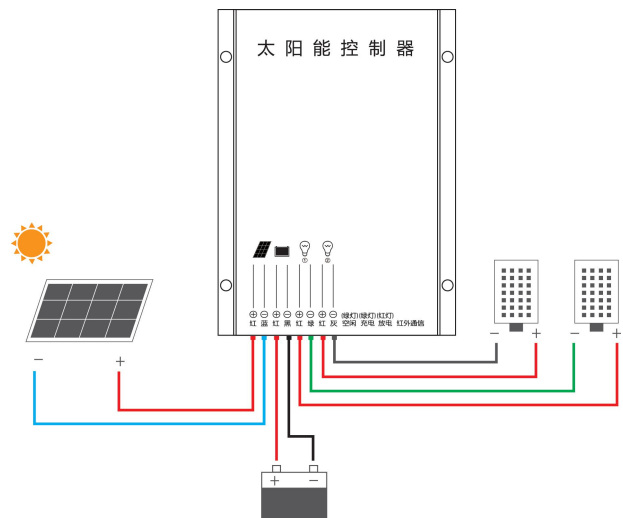
1、产品图片



2、尺寸图 (单位 mm)



三：接线说明



接线顺序：

1) 先接负载，再接蓄电池，此时控制器的空闲指示灯亮，等待 30 秒后，

负载亮起；

2) 最后接太阳能板，等待 70 秒后，控制器进入充电状态，控制器的充电指示灯亮起，负载关闭。如果您是晚上接线，控制器不会进入充电状态，负载会一直工作。

3) 接线完毕后，请用防水胶布将接线头包好，以免进水。

四：指示灯故障分析表

工作状态		空闲(绿)	充电(绿)	放电(红)	备注
1	空闲	亮	灭	灭	正常
2	充电	灭	亮	灭	正常
3	放电	灭	灭	亮	正常
4	放电设置时间到	亮	亮	灭	正常
5	输出过功率保护	灭	亮	慢闪	查看参数设置是否合理，输出功率是否小于额定功率
6	输出蓄电池欠压保护	亮	亮	慢闪	正常
7	输出硬件短路保护	灭	灭	快闪	查看输出端是否短路
8	输出硬件开路保护	亮	亮	快闪	查看输出端是否开路
9	输入电压异常保护	亮	快闪	灭	查看接线是否正确
10	输入充电过流保护	灭	慢闪	灭	查看电池板参数是否在范围内
11	型号错误或等待学习	快闪	快闪	快闪	需重新设置型号，或返厂维修

备注：1. 没有指示灯闪表示一切正常。 2. 慢闪是指示灯闪 2 秒。

3. 快闪是指示灯闪 0.5 秒。

五：可选功能介绍

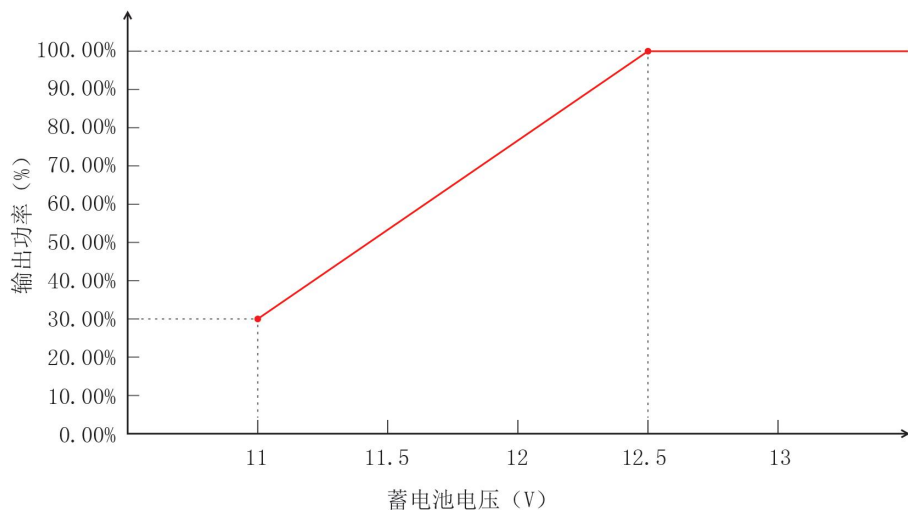
可选功能有节能模式和晨亮模式，可选功能需在设置控制器时选择。如果设置时，未勾选这两个功能，则控制器工作时不带这两个功能。节能模式和晨亮模式具体介绍如下：

1、节能模式：

控制器根据蓄电池的剩余容量自动降低负载的输出功率，从而延长负载的工作时间。降功率的起降电压是 12.5V，终止电压是 11V。

当蓄电池电压 $\geq 12.5V$ 时，负载按照设定功率的 100%工作，当蓄电池电压在 12.5V-11V 之间时，控制器会按照一定比例降低输出功率，当蓄电池电压降到 11V 时，控制器停止降低输出功率并一直保持直至蓄电池欠压。（降功率曲线如下图）

蓄电池电压VS输出功率

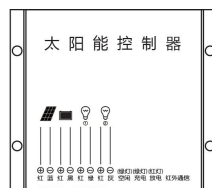


2、晨亮模式：

在控制器设置为 3 时段的情况下，晨亮模式才可勾选。晨亮模式是指控制器根据不同的夜晚时长自动调节负载的工作时间，最终使负载在一年四季

都能够傍晚亮灯天亮关灯。

六：控制器设置说明



控制器的欠压值，退出欠压值，工作时间，输出电流等参数均可设置。在出厂时控制器已有默认参数，但默认参数并不一定适合所有系统要求，所以控制器在使用之前需根据系统要求重新设置参数。

设置方法有三种：手机 APP，红外编程器，液晶显示编程器。具体设置方法参见手持设备说明书或咨询我公司人员。

七：控制器参数表

型号	CL12/2420LI-A2
额定工作电压	DC12V/24V
充电电流	20A
过充保护电压	14.5V/ 29.0V(常温，带温度补偿)
欠压保护电压	用户可自行设定(出厂设定为 11.0V/22.0V)
退出欠压保护电压	用户可自行设定(出厂设定为 12.5V/25V)
开灯电压	用户可自行设定(出厂设定为 2.59V)
输出电压	15-70V/路，共 2 路（12V） 29-70V/路，共 2 路（24V）
最大放电效率	96%
最大输出功率	50W/路，共 2 路（12V） 80W/路，共 2 路（24V）

输出电流范围	150mA - 2800mA/路, 共 2 路 (可设置)
电流精度	± 3%
最大太阳能板功率	340WP(12V)/ 680WP(24V)
承受最大电池板电压	DC55V
静态功耗	≤10mA
充电方式	三段式充电
工作模式	光控+时控+恒流, 三时段任意调节电流
适用电池	铅酸/胶体
工作环境温度	-35℃ ~ 60℃
防护等级	IP67
外壳材料	铝型材
重量	500g
尺寸	119mmX87mmX28mm
适应范围	50W/路×2, 15V-70V LED (12V) 70W/路×2, 29V-70V LED (24V) 80W/路×2, 30V-33V LED (24V)