



普天大唐

南京普天大唐信息电子有限公司

120W 升压恒流一体太阳能控制器

CL12/2420LI-120W

使用说明书

一：产品介绍

120W 升压恒流一体太阳能控制器是一款性价比极高的大功率太阳能控制器, 最大输出功率可达 120W。该产品具有以下特点:

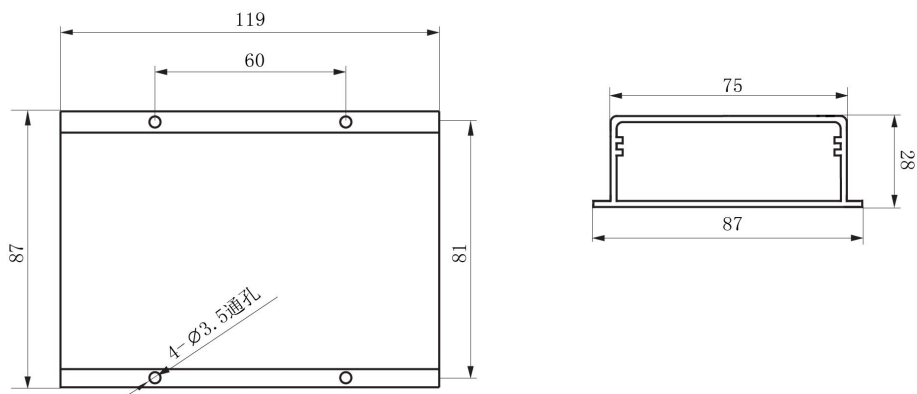
- 1) 控制恒流一体设计, 内置高效升压恒流模块;
- 2) 创新的电路设计, 大大提高了产品的稳定性;
- 3) 放电效率高达 96%;
- 4) 可根据蓄电池的剩余容量, 自动调整负载的功率, 较普通控制器能延长 90%的亮灯时间;
- 5) 具有晨亮模式, 能适应季节变换;
- 6) 输出电压范围广 15-70V, 能适应多种串并联 LED 灯;
- 7) 具有四时段调功功能, 用户可自行设定 LED 灯的工作电流;
- 8) 全防水设计, 防护等级达到 IP67;
- 9) 各种工作参数灵活可调, 能适应不同要求的太阳能应用系统。

二：产品图片及尺寸图

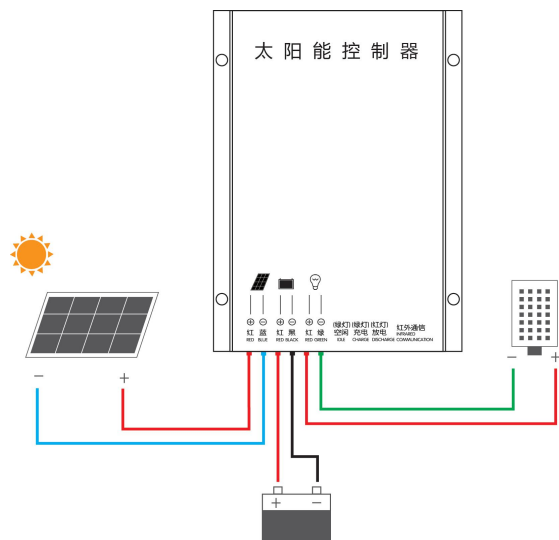
1、产品图片



2、尺寸图 (单位 mm)



三：接线说明



接线顺序：

1) 先接负载，再接蓄电池，此时控制器的空闲指示灯亮，等待 30 秒后，

负载亮起；

2) 最后接太阳能板，等待 70 秒后，控制器进入充电状态，控制器的充电指示灯亮起，负载关闭。如果您是晚上接线，控制器不会进入充电状态，负载会一直工作。

3) 接线完毕后，请用防水胶布将接线头包好，以免进水。

四：指示灯故障分析表

工作状态	空闲(绿)	充电(绿)	放电(红)	备注
1 空闲	亮	灭	灭	正常
2 充电	灭	亮	灭	正常
3 放电	灭	灭	亮	正常
4 放电设置时间到	亮	亮	灭	正常
5 输出过功率保护	灭	亮	慢闪	查看参数设置是否合理，输出功率是否小于额定功率
6 输出蓄电池欠压保护	亮	亮	慢闪	正常
7 输出硬件开路保护	亮	亮	快闪	查看输出端是否开路
8 输入电压异常保护	亮	快闪	灭	查看接线是否正确
9 输入充电过流保护	灭	慢闪	灭	查看电池板参数是否在范围内
10 型号错误或等待学习	快闪	快闪	快闪	需重新设置型号，或返厂维修

备注：1. 没有指示灯闪表示一切正常。 2. 慢闪是指示灯闪 2 秒。
3. 快闪是指示灯闪 0.5 秒。

五：可选功能介绍

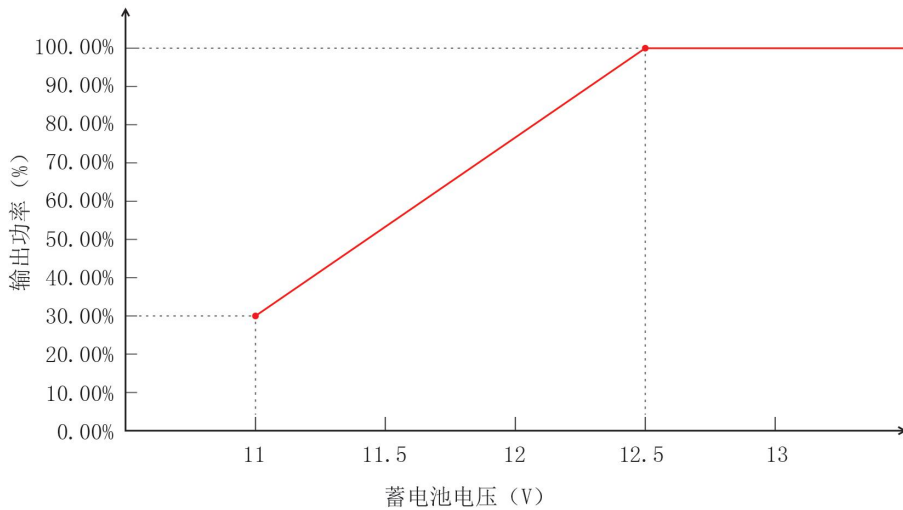
可选功能有节能模式和晨亮模式，可选功能需在设置控制器时选择。如果设置时，未勾选这两个功能，则控制器工作时不带这两个功能。节能模式和晨亮模式具体介绍如下：

1、节能模式：

控制器根据蓄电池的剩余容量自动降低负载的输出功率，从而延长负载的工作时间。默认的起降电压是 12.5V，默认的终止电压是 11V，起降电压和终止电压可通过手持设备更改。

默认设置下，当蓄电池电压 $\geq 12.5V$ 时，负载按照设定功率的 100%工作，当蓄电池电压在 12.5V-11V 之间时，控制器会按照一定比例降低输出功率，当蓄电池电压降到 11V 时，控制器停止降低输出功率并一直保持直至蓄电池欠压。（默认设置下，降功率曲线如下图）

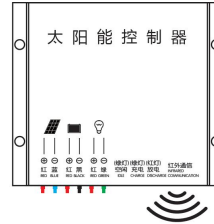
蓄电池电压VS输出功率



2、晨亮模式：

在控制器设置为 4 时段的情况下，晨亮模式才可勾选。晨亮模式是指控制器根据不同的夜晚时长自动调节负载的工作时间，最终使负载在一年四季都能够傍晚亮灯天亮关灯。

六：控制器设置说明



控制器的欠压值，退出欠压值，工作时间，输出电流等参数均可设置。在出厂时控制器已有默认参数，但默认参数并不一定适合所有系统要求，所以控制器在使用之前需根据系统要求重新设置参数。



设置方法有三种：手机 APP，红外编程器，液晶显示编程器。具体设置方法参见手持设备说明书或咨询我公司人员。

七：控制器参数表

型号	CL12/2420LI-120W
额定工作电压	DC12/24V
充电电流	20A
过充保护电压	14.5V/29.0V（常温，带温度补偿）
欠压保护电压	用户可自行设定（出厂设定为 11.0V/22.0V）
退出欠压保护电压	用户可自行设定（出厂设定为 12.5V/25V）
开灯电压	用户可自行设定(出厂设定为 2.59V)
输出电压	15-70V(12V)/30-70V(24V)
最大放电效率	96%

最大输出功率	90W(12V)/120W(24V)
输出电流范围	300mA~4000mA(可设置)
电流精度	±3%
最大太阳能板功率	340WP(12V)/ 680WP(24V)
承受最大电池板电压	DC55V
静态功耗	≤10mA
充电方式	三段式充电
工作模式	光控+时控+恒流，四时段任意调节电流
适用电池	铅酸/胶体
工作环境温度	-35℃ ~ 60℃
防护等级	IP67
外壳材料	铝型材
重量	500g
尺寸	119mmX87mmX28mm
适应范围	90W 15V-70V LED (12V) 120W 29V-70V LED (24V)