



南京普天大唐信息电子有限公司

升压型锂电微波感应太阳能控制器

CLL12/2408LI-WB

使用说明书

一：产品介绍

本产品是一款适用于锂电池的微波感应控制器,创新的电路设计使放电效率高达 96%,优化后的产品大大提高了系统的稳定性,同时添加了人体微波感应模块,可灵活的调节亮灯模式和电流,更好的节省电能。该系列控制器具有以下特点:

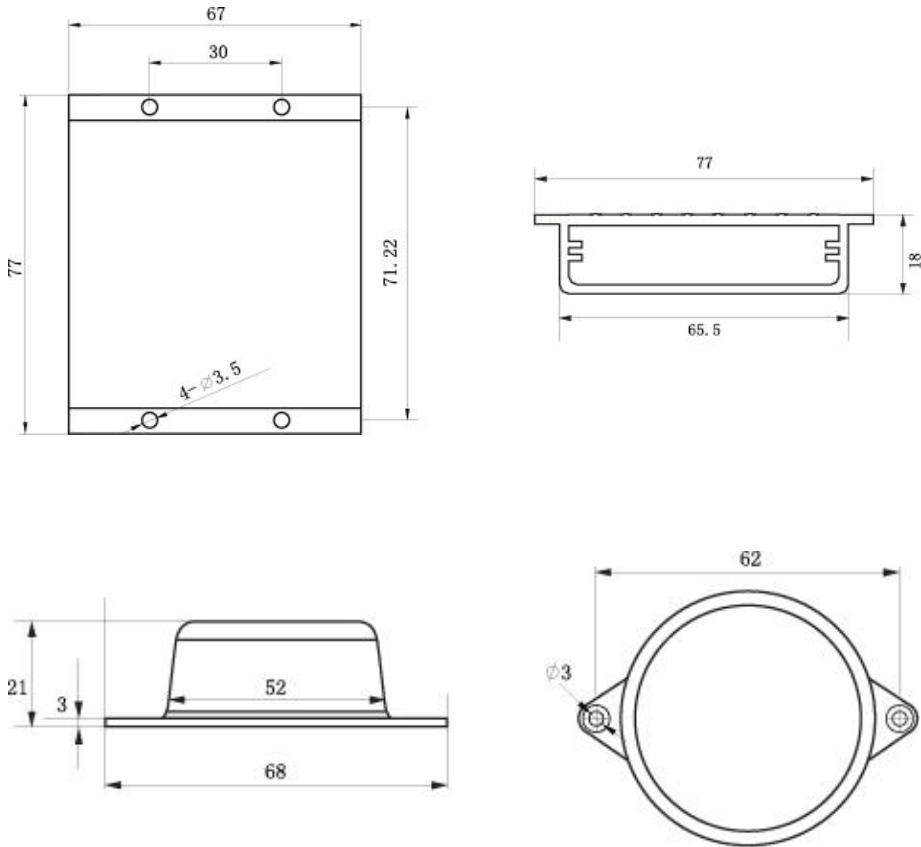
- 1) 三元锂电,磷酸铁锂等锂电池均可用;
- 2) 锂电保护板保护断电后,可通过太阳能板启用控制器充电;
- 3) 内置高效升压恒流模块,专为 LED 太阳能路灯设计;
- 4) 可根据锂电池得剩余容量,自动调节负载的功率,较普通控制器能延长 90%的亮灯时间;
- 5) 具有晨亮模式,能适应季节变化;
- 6) 恒电流输出,宽电压 15V~70V 输出,能适应多种串并联 LED 灯;
- 7) 具有微波感应模块,可灵活调节放电功率和工作方式;
- 8) 全防水设计,防护等级达到 IP67;
- 9) 各种工作参数灵活可调,能适应不同要求的太阳能应用系统。

二：产品图片及尺寸图

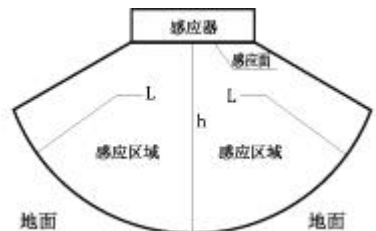
1、产品图片



2、尺寸图（单位 mm）

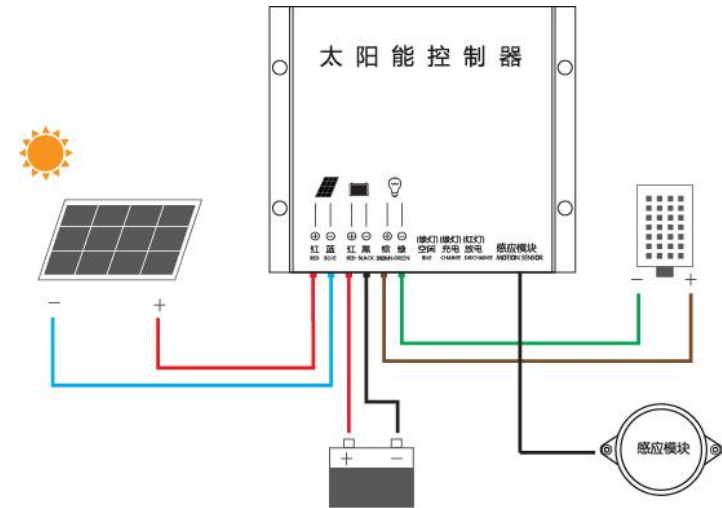


（感应模块）



高度 h	距离 L
4-8m	3-5m

三：接线说明



接线顺序：

- 1) 先接插感应模块，再接负载，然后接锂电池，此时控制器的空闲指示灯亮，等待 30 秒后，负载亮起；
- 2) 最后接太阳能板，等待 70 秒后，控制器进入充电状态，控制器的充电指示灯亮起，负载关闭。如果您是晚上接线，控制器不会进入充电状态，负载会一直工作。
- 3) 接线完毕后，请用防水胶带将接线头包好，以免进水。

四：指示灯故障分析表

工作状态		空闲(绿)	充电(绿)	放电(红)	备注
1	空闲	亮	灭	灭	正常
2	充电	灭	亮	灭	正常
3	放电	灭	灭	亮	正常

4	放电设置时间到	亮	亮	灭	正常
5	输出过功率保护	灭	亮	慢闪	查看参数设置是否合理，输出功率是否小于额定功率
6	锂电池欠压保护	亮	亮	慢闪	正常
7	输出硬件开路保护	亮	亮	快闪	查看输出端是否开路
8	输入电压异常保护	亮	快闪	灭	查看电池接线是否正确
9	充电过流保护	灭	慢闪	灭	查看电池板参数是否在范围内
10	型号错误	快闪	快闪	快闪	需重新设置型号，或返厂维修
备注：1. 没有指示灯闪表示一切正常。 2. 慢闪是指示灯闪 2 秒。 3. 快闪是指示灯闪 0.5 秒。					

五：功能介绍

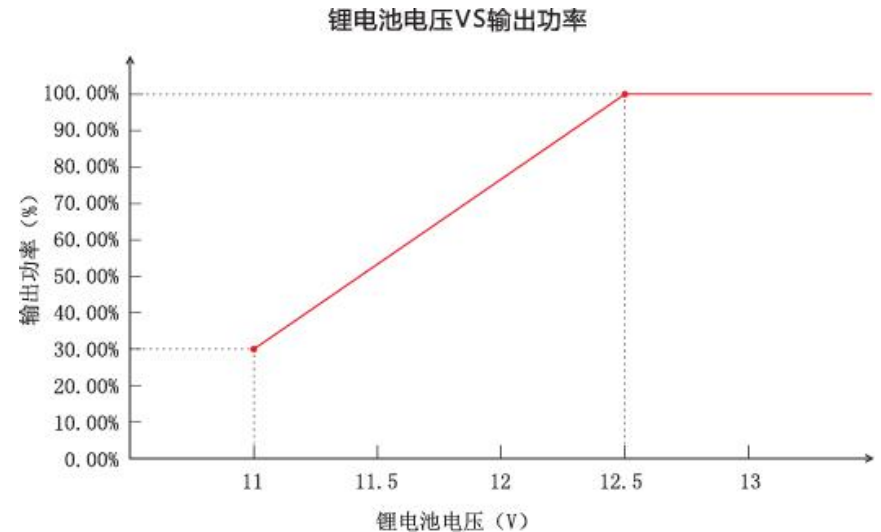
此感应控制器工作方式正常时段--感应时段--正常时段三时段放电；如若需要控制器整夜处于感应阶段则将第一段和第三段时长设零即可。感应时段中，会有相应的延时时间和无人电流设置，延时时间（即感应不到人体活动时系统的延时时间）0--200s 可设，无人电流（即感应不到人体活动时系统的工作功率）0--2600mA 可设（注：无人电流不计入节能模式）。

可选功能有节能模式和晨亮模式，可选功能需在设置控制器时选择。节能模式和晨亮模式具体介绍如下：

1、节能模式：

控制器根据锂电池的剩余容量自动降低负载的输出功率，从而延长负载的工作时间。例如：设置降功率的起降电压是 12.5V，终止电压是 11V，终止电压输出功率百分比为 30%。

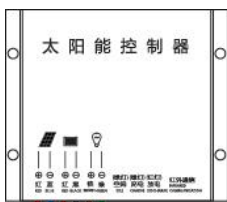
当锂电池电压 $\geq 12.5V$ 时，负载按照设定功率的 100% 工作，当锂电池电压在 12.5V-11V 之间时，控制器会按照一定比例降低输出功率，当锂电池电压降到 11V 以下时，控制器将输出很小的放电功率（放电电流为 25mA）并一直保持直至锂电池欠压。（降功率曲线如下图）



2、晨亮模式：

在控制器设置为 3 时段的情况下，晨亮模式才可勾选。晨亮模式是指控制器根据不同的夜晚时长自动调节负载的工作时间，最终使负载在一年四季都能够傍晚亮灯天亮关灯。

六：控制器设置说明



1、控制器的欠压值，退出欠压值，工作时间，输出电流等参数均可设置。在出厂时控制器已有默认参数，但默认参数并不一定适合所有系统要求，所以控制器在使用之前需根据系统要求重新设置参数。

设置方法有两种：红外编程器，液晶显示编程器。具体设置方法参见手持设备说明书或咨询我公司人员。

2、锂电池的电压相关参数设置建议（此处只是我公司建议，用户可根据系统的实际情况自行确定电压相关参数）

类型	锂电池串数	充电峰值 (V)	放电欠压值 (V)	退出欠压保护值 (V)	节能起始点 (V)	节能终止点 (V)	LED 串数
单节 电池 标称 电压 3.7V	3	12.6	9.9	11.2	11.2	9.9	5 串及以上
	4	16.8	13.2	15	14.8	13.2	6 串及以上
	6	25.2	19.8	22.5	22.2	19.8	10 串及以上
	7	29.4	23.1	26.2	26	23.1	10 串及以上
单节 电池 标称 电压 3.2V	4	14.6	11.2	12.8	12.8	11.2	5 串及以上
	7	25.5	19.6	22.5	22.5	19.6	10 串及以上
	8	29.2	22.4	25.6	25.6	22.4	10 串及以上

七：控制器参数表

型号	CLL12/2408LI-WB
额定工作电压	9V-32V 自适应
充电电流	8A
过充保护电压	9V-32V 可设置
欠压保护电压	9V-32V 可设置
退出欠压保护电压	9V-32V 可设置
开灯电压	用户可自行设定(出厂设定为 2.59V)
输出电压	电池峰值电压+1V~70V
最大放电效率	96%
最大输出功率	40W
输出电流范围	50mA - 2600mA (可设置)
感应延时时间	0--200S (可设置)
电流精度	±3%
最大太阳能板功率	130WP(12V) / 260WP(24V)
承受最大电池板电压	DC55V
静态功耗	≤10mA
工作模式	光控+时控+恒流/感应控制，三时段任意调节电流
适用电池	锂电池
工作环境温度	-35℃ ~ 60℃
防护等级	IP67
外壳材料	铝型材
重量	150g
尺寸	67mmX77mmX18mm
适应范围	40W 15V-70V LED (12V) 40W 29V-70V LED (24V)